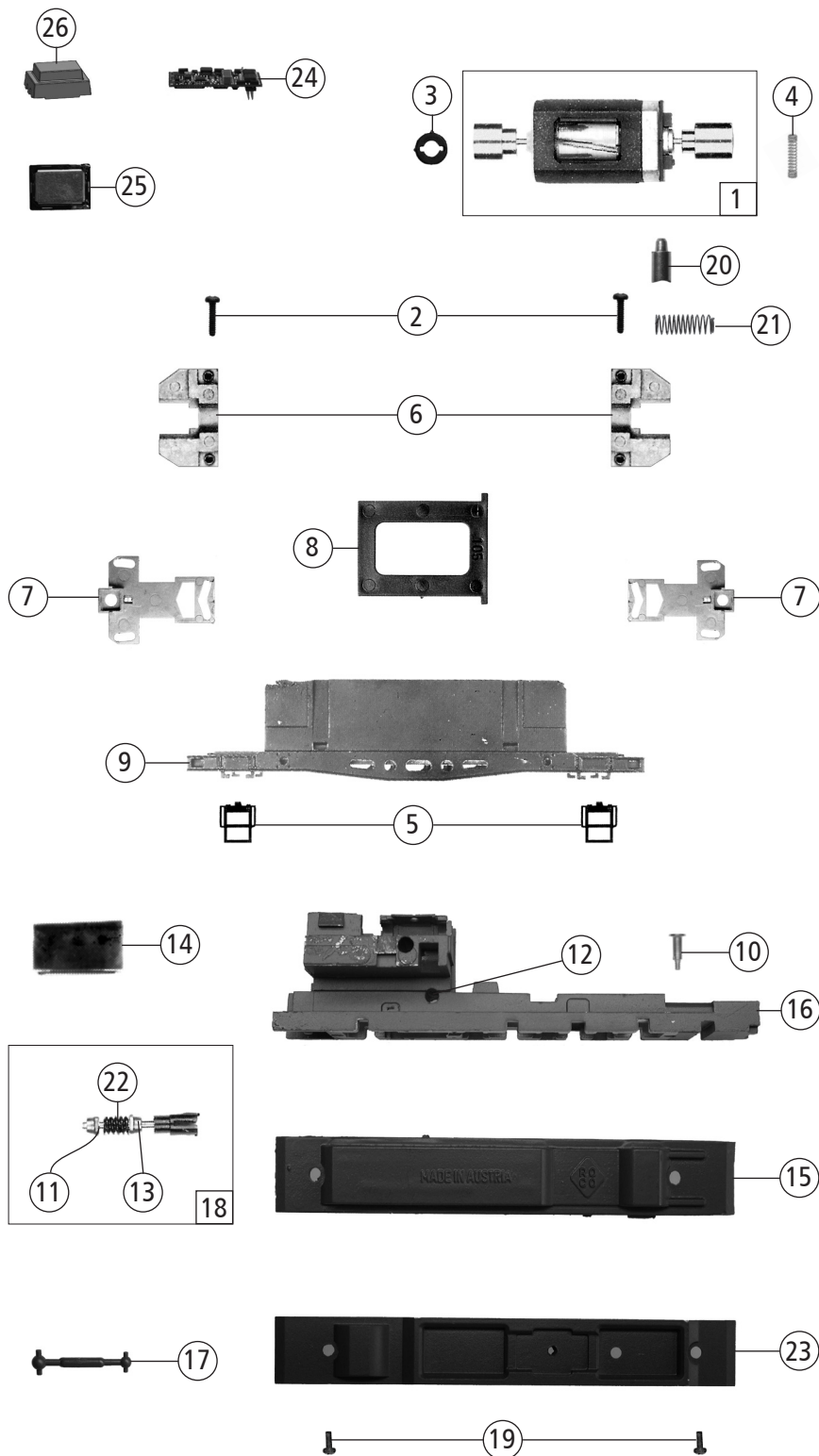
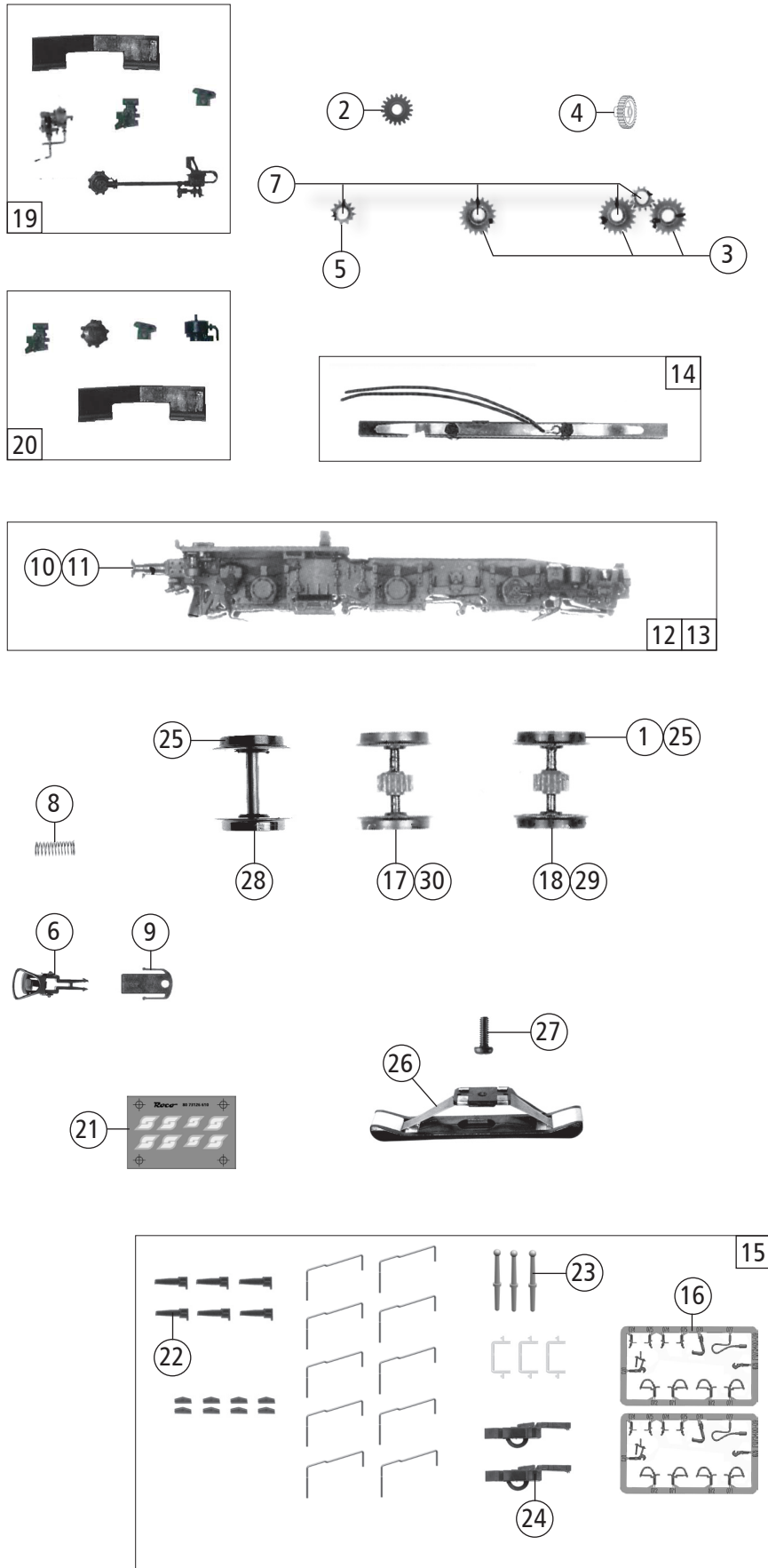


| Pos. Nr.<br>Pos.no. | Beschreibung<br>Description   | Art.-Nr.<br>Art.no. | Preisgruppe<br>Price bracket |
|---------------------|---|---------------------|------------------------------|
| 7500009             | ÖBB Rh 1020   |                     |                              |
| 7510009             |   |                     |                              |
| 7520009             |   |                     |                              |
| 1                   | Gehäuse kpl. Betr. Nr. 1020 001-2<br>Body ass. compl. Loco no. 1020 001-2 | 149295              | 35                           |
| 2                   | SK - Halteschraube<br>SK - Holding screw                                  | 136328              | 4                            |
| 3                   | Platine komplett<br>Printed circuit assembly                              | 135833              | 26                           |
| 4                   | Isolator m. Loch<br>Isolator w. hole                                      | 88176               | 4                            |
| 5                   | Lokpfeife<br>Loco whistle   | 88002               | 6                            |
| 6                   | Lichtabdeckung<br>Light cover   | 136535              | 4                            |
| 7                   | Antenne - silber<br>Antenna - silver                                      | 88030               | 5                            |
| 8                   | Scheinwerferring<br>Headlight ring  | 135376              | 4                            |
| 9                   | Leitungsisolator<br>Line isolator   | 135841              | 3                            |
| 10                  | Isolatoren<br>Isolator  | 101210              | 3                            |
| 11                  | Winterabdeckung<br>Winter cover   | 120195              | 3                            |
| 12                  | Lokführer<br>Loco driver  | 89732               | 6                            |
| 13                  | TS - Laufstege<br>Part set roof gangway set                               | 137381              | 8                            |
| 14                  | Stirnfenster<br>Front window  | 135838              | 5                            |
| 15                  | Hauptschalter<br>Main switch  | 88177               | 4                            |
| 16                  | Seitenfenster abgerundet<br>Side window rounded                           | 93025               | 5                            |
| 17                  | Hauptleitung rot lackiert<br>Main wire, red                               | 93086               | 6                            |
| 18                  | TS - Gehäuse<br>Part set body   | 131241              | 6                            |
| 19                  | Stromabnehmerantrieb<br>Pantograph drive                                  | 97883               | 3                            |
| 20                  | Brückenstecker TVS PLUX-16<br>Jumper                                      | 133241              | 10                           |
| 21                  | Führerstand<br>Drivers cab  | 135839              | 6                            |
| 22                  | Verbindungseitung<br>Connection line                                      | 101479              | 6                            |
| 23                  | Lichtnagel<br>Light nail  | 136563              | 3                            |
| 24                  | LED - Platine komplett<br>LED - Printed circuit assembly                  | 135834              | 16                           |
| 25                  | Stirnlichtring<br>Front light ring  | 135068              | 5                            |
| 26                  | GF-Schraube M2x5 mm<br>GF-Screw   | 114966              | 3                            |
| 27                  | Stromabnehmer<br>Pantograph   | 85377               | 19                           |
| 28                  | Vorbaugehäuse 1 + 2<br>Extension body 1 + 2                               | 149296              | 26                           |
| 29                  | Isolatorgruppe bedruckt<br>Insulation group marked                        | 131702              | 4                            |
| 30                  | Lichtnagel<br>Light pin   | 135347              | 3                            |
| 31                  | Scheibenwischer<br>Screen wiper   | 136499              | 5                            |
| 32                  | Lichtabdeckung<br>Light cover   | 137383              | 4                            |
| 33                  | Fenster-Windabweiser<br>Window-deflectors                                 | 109393              | 3                            |
| 34                  | Lichtnagel lang rot<br>Light pin long red                                 | 135840              | 6                            |
| 35                  | TS - Lichtnagel<br>Part set - light pins                                  | 135844              | 6                            |
| 36                  | Seitenfenster eckig<br>Side window angular                                | 93076               | 3                            |

Änderungen in Konstruktion und Ausführung vorbehalten  
We reserve the right to change the construction and specification



| Pos. Nr.<br>Pos.no.      | Beschreibung<br>Description                       | Art.-Nr.<br>Art.no. | Preisgruppe<br>Price bracket |
|--------------------------|---|---------------------|------------------------------|
| 1                        | Motor<br>Motor                                    | 85102               | 28                           |
| 2                        | GF-Schraube M2x8 mm<br>GF-Screw                   | 114923              | 3                            |
| 3                        | Kardanschale<br>Cardan bearing                    | 87843               | 4                            |
| 4                        | Kontaktfeder<br>Contact spring                    | 116876              | 3                            |
| 5                        | Treppe<br>Step                                    | 93080               | 4                            |
| 6                        | Halteplatte<br>Mounting plate                     | 135686              | 11                           |
| 7                        | Drehgestellhalter<br>Holder for bogie             | 93084               | 11                           |
| 8                        | Motoraufgabe<br>Motor bearing                     | 105054              | 4                            |
| 9                        | Grundrahmen/Mittelteil<br>Frame/Middle part       | 124579              | 16                           |
| 10                       | Drehgestellschraube<br>Bogie screw                | 85723               | 4                            |
| 11                       | Scheibe<br>Washer                                 | 86108               | 3                            |
| 12                       | Achse 2,6 x 11,5 mm<br>Axle                       | 89701               | 3                            |
| 13                       | Lager für Schneckenachse<br>Bearing for worm axle | 89749               | 6                            |
| 14                       | Schneckendeckel<br>Worm cover                     | 93079               | 5                            |
| 15                       | Getriebeboden<br>Gear bottom                      | 93085               | 11                           |
| 16                       | Getriebe<br>Gear                                  | 135695              | 11                           |
| 17                       | Kardanwelle<br>Cardan shaft                       | 112920              | 3                            |
| 18                       | Schneckensatz<br>Worm set                         | 112921              | 13                           |
| 19                       | GF-Schraube M2x4 mm<br>GF-Screw                   | 114877              | 3                            |
| 20                       | Kohlebürste<br>Carbon brush                       | 89743               | 6                            |
| 21                       | Bürstenfeder<br>Carbon brush spring               | 114197              | 3                            |
| 22                       | Schnecke<br>Wormgear                              | 86703               | 5                            |
| <b>AC - Wechselstrom</b> |   |                     |                              |
| 23                       | Getriebeboden AC<br>Gear bottom AC                | 112759              | 11                           |
| <b>Sound</b>             |   |                     |                              |
| 24                       | Sounddecoder<br>Sound decoder                     | 129000              | 39                           |
| 25                       | Lautsprecher<br>Loud speaker                      | 129524              | 13                           |
| 26                       | Lautsprecherbox<br>Loud speaker box               | 134067              | 5                            |



| Pos. Nr.<br>Pos.no.      | Beschreibung<br>Description   | Art.-Nr.<br>Art.no. | Preisgruppe<br>Price bracket |
|--------------------------|---|---------------------|------------------------------|
| 7500009                  | ÖBB Rh 1020   |                     |                              |
| 7510009                  |   |                     |                              |
| 7520009                  |   |                     |                              |
| 1                        | Haftringsatz 10Stk. 12,9-14,6mm<br>Set with traction tyres 10 Pieces                  | 40070               | ---                          |
| 2                        | Zahnrad Z=19/14M-0.4<br>Gear  | 86416               | 4                            |
| 3                        | Zahnrad Z=19/M-0.4<br>Gear  | 86417               | 3                            |
| 4                        | Zahnrad Z=29/M-0.4<br>Gear  | 86467               | 3                            |
| 5                        | Zahnrad Z=12/M-0.4<br>Gear  | 86470               | 3                            |
| 6                        | Standardkupplung<br>Standard coupling   | 89246               | 6                            |
| 7                        | Achse 2,6 x 9,3 mm<br>Axle  | 89700               | 4                            |
| 8                        | Kupplungsdruckfeder<br>Coupling spring  | 86201               | 3                            |
| 9                        | Kupplungshalter<br>Coupling holder  | 93081               | 3                            |
| 10                       | Puffer gewölbt rechts Metall<br>Buffer vaulted right                                  | 98859               | 5                            |
| 11                       | Puffer flach links Metall<br>Buffer flat left   | 98860               | 5                            |
| 12                       | Blende 1 komplett<br>Bogie 1 assembly   | 136548              | 15                           |
| 13                       | Blende 2 komplett<br>Bogie 2 assembly   | 136551              | 15                           |
| 14                       | Radkontakthalter komplett<br>Wheel contact holder assembly                            | 117152              | 9                            |
| 15                       | Zurüstbeutel<br>Bag with accessories  | 149297              | 18                           |
| 16                       | TS - Bremsschläuche + Zughaken<br>Part set - Brake tubes & coupling hooks             | 139832              | 7                            |
| 17                       | Radsatz mit Zahnrad ohne Haftring<br>Wheelset with gear without traction tyre         | 136549              | 11                           |
| 18                       | Radsatz mit 2 Haftringen mit Zahnrad<br>Wheelset with 2 traction tyres with gear      | 136550              | 12                           |
| 19                       | TS - Blendensteckteile<br>Push in parts for bogie                                     | 93063               | 11                           |
| 20                       | TS - Blendensteckteile 2<br>Push in parts for bogie 2                                 | 93064               | 11                           |
| 21                       | Decal ÖBB Aufreiber<br>Decal  | 149298              | 9                            |
| 22                       | UIC-Steckdose<br>UIC-plug   | 134308              | 3                            |
| 23                       | Rangiergriffstange<br>Shunter hand-rail   | 135822              | 4                            |
| 24                       | Kurzkupplung-Vorentkupplung<br>Short coupling- pre-uncoupling                         | 115550              | 6                            |
| <b>AC - Wechselstrom</b> |   |                     |                              |
| 25                       | Haftringsatz 10Stk. 12,5-15,3mm<br>Set with traction tyres 10 Pieces                  | 40075               | ---                          |
| 26                       | Schleifer<br>Slider   | 86030               | 14                           |
| 27                       | GF-Schraube M1,6x5 mm<br>GF-Screw   | 115269              | 3                            |
| 28                       | Radsatz mit 1Haftring ohne Zahnrad AC<br>Wheelset with traction tyre without gear AC  | 112843              | 10                           |
| 29                       | Radsatz mit 2 Haftringe mit Zahnrad AC<br>Wheelset with 2 traction tyres with gear AC | 112844              | 12                           |
| 30                       | Radsatz mit Zahnrad ohne Haftring AC<br>Wheelset with gear without traction tyre AC   | 112845              | 11                           |